



## **De Maaidorser 15 4, 6846 KX Arnhem**

**Vraagprijs € 365.000,00 kosten koper**



## Omschrijving

Gelegen aan de rand van het levendige Schuytgraaf, bevindt zich dit nette 3-kamerappartement op de 3e verdieping, met een heerlijk ruim balkon. Dankzij de lage woningen rondom heb je vrij uitzicht over het groen en een fraaie waterstrook. Het appartement is uitstekend onderhouden en beschikt over een strakke, moderne keuken en een ruime badkamer.

### Woning highlights:

- + Voorzien van een lift
- + Actieve VvE
- + VvE maandelijkse bijdrage: €178,-
- + Openbaar parkeren, parkeerterrein achter het gebouw
- + Woonoppervlakte: 79 m<sup>2</sup>
- + Keuken (2022)
- + Buitenkozijnen geschilderd (2023)
- + Aantal slaapkamers: 2
- + Bouwjaar: 2008
- + Energielabel: A

### Verkoper vertelt:

"In 2016 zijn we hier komen wonen, omdat we altijd al graag in dit appartementencomplex wilden wonen. Het complex ligt vrij en rustig aan de rand van de wijk, waardoor je geen last hebt van overburen of inkijk. We hebben hier met veel plezier gewoond en vertrekken met pijn in ons hart. Het is een fijne, rustige plek om te wonen, zonder overlast van medebewoners. Iedereen houdt goed rekening met elkaar.

Wat we het meest zullen missen, is het prachtige uitzicht. We hebben hier ontelbare keren genoten van de mooiste lichten en kleuren, met zonsondergangen die je echt gezien moet hebben. Het ruime balkon biedt daarbij een fijne, overdekte plek om buiten te zitten en van al dat moois te genieten. We vertrekken nu omdat we in een andere levensfase zijn beland. Met minder werk en meer reisplannen is het voor ons tijd om een nieuw hoofdstuk te beginnen."

### Indeling:

#### Begane grond:

Je komt het appartementencomplex binnen via de hoofdingang, die is voorzien van een moderne intercominstallatie en een rij brievenbussen voor de bewoners. De entree is netjes afgewerkt, vaak met een glazen deur of een beveiligde toegang, wat zorgt voor een veilige en gastvrije eerste indruk. Ook heb je hier toegang tot de berging.

#### Derde verdieping:

Bij binnenkomst in de woning kom je in de hal, die toegang biedt tot het toilet, de meterkast, de berging, de badkamer, de woonkamer en twee slaapkamers van ongeveer 8 m<sup>2</sup> en 13 m<sup>2</sup>. Het toilet is afgewerkt met luxueuze marmerlook wandtegels in beige en grijstinten, wat een elegante uitstraling geeft. De unieke muntenvloer voegt een creatieve touch toe, en het toilet is verder uitgerust met een vrijhangend toilet en een fontein. De hal is voorzien van een grijze PVC betonlookvloer, die mooi doorloopt naar de woonkamer, keuken en slaapkamers.



De woonkamer van circa 21 m<sup>2</sup> heeft ramen over de hele breedte van het appartement, die een prachtig, vrij uitzicht bieden en zorgen voor een overvloed aan natuurlijk licht. De ruimte is stijlvol afgewerkt met een zwarte designradiator. De strakke keuken van ongeveer 14 m<sup>2</sup> is voorzien van een kookplaat, combi-oven/combimagnetron, koelkast en vaatwasser. De keuken heeft lichtgrijze marmeren kastjes en een stoer, grijs aanrechtblad. Voor extra opbergruimte zijn er hooghangende glazen kasten. De badkamer van circa 6 m<sup>2</sup> is afgewerkt met grijze vloertegels en witte wandtegels. De dubbele wastafel met kast en spiegel heeft een stijlvolle afwerking, en de badkamer is uitgerust met een inloopdouche. De berging van ongeveer 5 m<sup>2</sup> biedt handige opbergruimte met rode kasten en bevat een wasmachine. Tevens staat er een vriezer die, indien gewenst, kan worden overgenomen.

#### Balkon:

Dit balkon op het noordwesten biedt een prachtig uitzicht op water en groen, richting de Rijn en Heveadorp. Met een oppervlakte van ongeveer 14 m<sup>2</sup> is het ruim en comfortabel, compleet met buitenverlichting, kunstgras, meubels en een schilderij.

#### Locatie:

De wijk Schuytgraaf is een moderne en levendige buurt met veel voorzieningen. De nadruk ligt op groene ruimte, met mooie parken en speeltuinen, wat het een ideale omgeving maakt voor gezinnen en natuurliefhebbers. Je hebt er uitstekende fiets- en wandelpaden, en alle noodzakelijke voorzieningen zijn in de buurt. Je vindt er supermarkten, een HEMA, een gezondheidscentrum, kinderopvang, en zowel basis- als middelbare scholen, waaronder de Rivers International School. Voor sportieve activiteiten zijn er faciliteiten voor onder andere voetbal, tennis en skeeleren. Het NS-station Arnhem Zuid en de uitvalswegen N837, A325 en A50 zijn dichtbij, waardoor je Arnhem, Nijmegen en andere delen van het land snel en gemakkelijk kunt bereiken. Voor ontspanning en recreatie hoef je niet ver te zoeken. Fortvier, een gezellig restaurant, ligt om de hoek. In het winkelcentrum kun je genieten van een smakelijke ijssalon en een frietzaak. Ook Park Lingezegen, ideaal voor een rustige wandeling of een gezellige picknick, is op fietsafstand te bereiken.

#### Bereikbaarheid:

- + Treinstation 1,84 km
- + Bushalte 0,24 km
- + Centrum 2,30 km
- + Snelweg afrit 4,82 km
- + Supermarkt 1,44 km
- + Kinderopvang 0,45 km
- + Basisonderwijs 0,45 km
- + Voortgezet Onderwijs 2,86 km

#### Aanvaarding:

In overleg.

Zie jij jezelf hier al wonen? Plan dan nu een bezichtiging. We geven je graag een rondleiding en laten je zien waarom dit appartement zo bijzonder is.

#### Disclaimer:

De vermelde afmetingen zijn circa maten. Eventuele afwijkingen tussen de werkelijke en opgegeven circa maten/oppervlakten leiden niet tot enig recht op schadevergoeding. Er kunnen geen rechten worden ontleend aan de inhoud van deze specificaties.

**De Maaidorser 15 4 - 6846 KX Arnhem**

**Roel Willemsen Garantiemakelaars**  
**Ella Fitzgeraldstraat 37**  
**6836 DP, ARNHEM**  
**Tel: 026-3274455**  
**E-mail: [info@roelwillemsen.nl](mailto:info@roelwillemsen.nl)**  
**[www.roelwillemsen.nl](http://www.roelwillemsen.nl)**

## Kenmerken

Object gegevens	
<b>Soort appartement</b>	Galerijflat
<b>Open portiek</b>	Nee
<b>Bouwjaar</b>	2008

Maten object	
<b>Aantal kamers</b>	3 kamers
<b>Aantal slaapkamers</b>	2 slaapkamer(s)
<b>Inhoud woning</b>	260 m <sup>3</sup>
<b>Gebruiksoppervlakte woonfunctie</b>	79 m <sup>2</sup>
<b>Woonkamer</b>	21 m <sup>2</sup>

Details	
<b>Ligging</b>	Aan water, in woonwijk, vrij uitzicht
<b>Voorzieningen</b>	Mechanische ventilatie, TV kabel
<b>Schuur / berging</b>	Box
<b>Garage</b>	Geen garage
<b>Kabel</b>	Ja
<b>Buitenzonwering</b>	Nee

Energie	
<b>Energielabel</b>	A
<b>Isolatie</b>	Volledig geïsoleerd, HR-glas
<b>Verwarming</b>	Stadsverwarming
<b>Warmwater</b>	Stadsverwarming

Tuin gegevens	
<b>Tuin</b>	Geen tuin



## Foto's



## Foto's

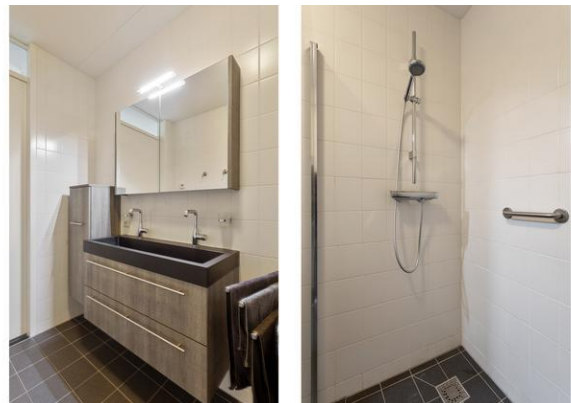




## Foto's

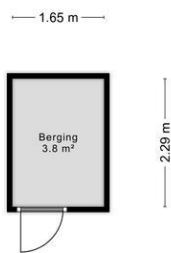


## Foto's





## Foto's



Aan de plattegronden kunnen geen rechten worden ontleend  
© Zibber www.zibber.nl





## Foto's



**De Maaidorser 15 4 - 6846 KX Arnhem**

**Roel Willemsen Garantiemakelaars  
Ella Fitzgeraldstraat 37  
6836 DP, ARNHEM  
Tel: 026-3274455  
E-mail: [info@roelwillemsen.nl](mailto:info@roelwillemsen.nl)  
[www.roelwillemsen.nl](http://www.roelwillemsen.nl)**

## Plattegrond



Aan de plattegronden kunnen geen rechten worden ontleend  
© Zibber www.zibber.nl

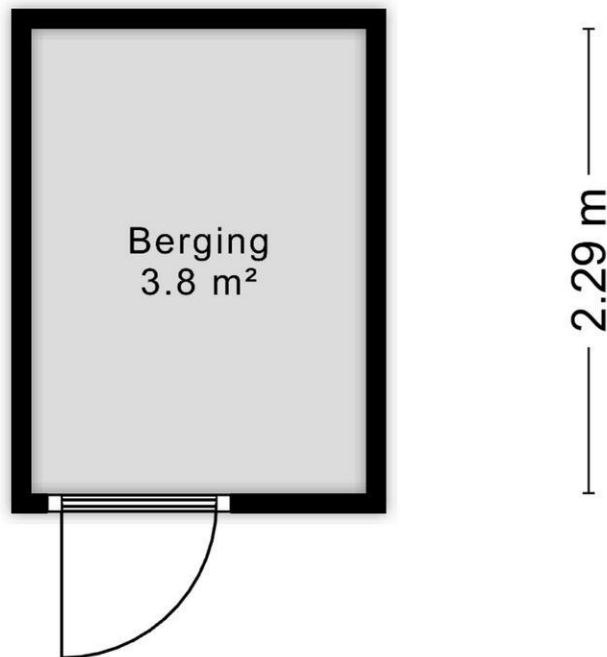
**De Maaidorser 15 4 - 6846 KX Arnhem**

**Roel Willemsen Garantiemakelaars**  
Ella Fitzgeraldstraat 37  
6836 DP, ARNHEM  
Tel: 026-3274455  
E-mail: [info@roelwillemsen.nl](mailto:info@roelwillemsen.nl)  
[www.roelwillemsen.nl](http://www.roelwillemsen.nl)



## Plattegrond

1.65 m



Aan de plattegronden kunnen geen rechten worden ontleend  
© Zibber [www.zibber.nl](http://www.zibber.nl)



## Kadastrale gegevens

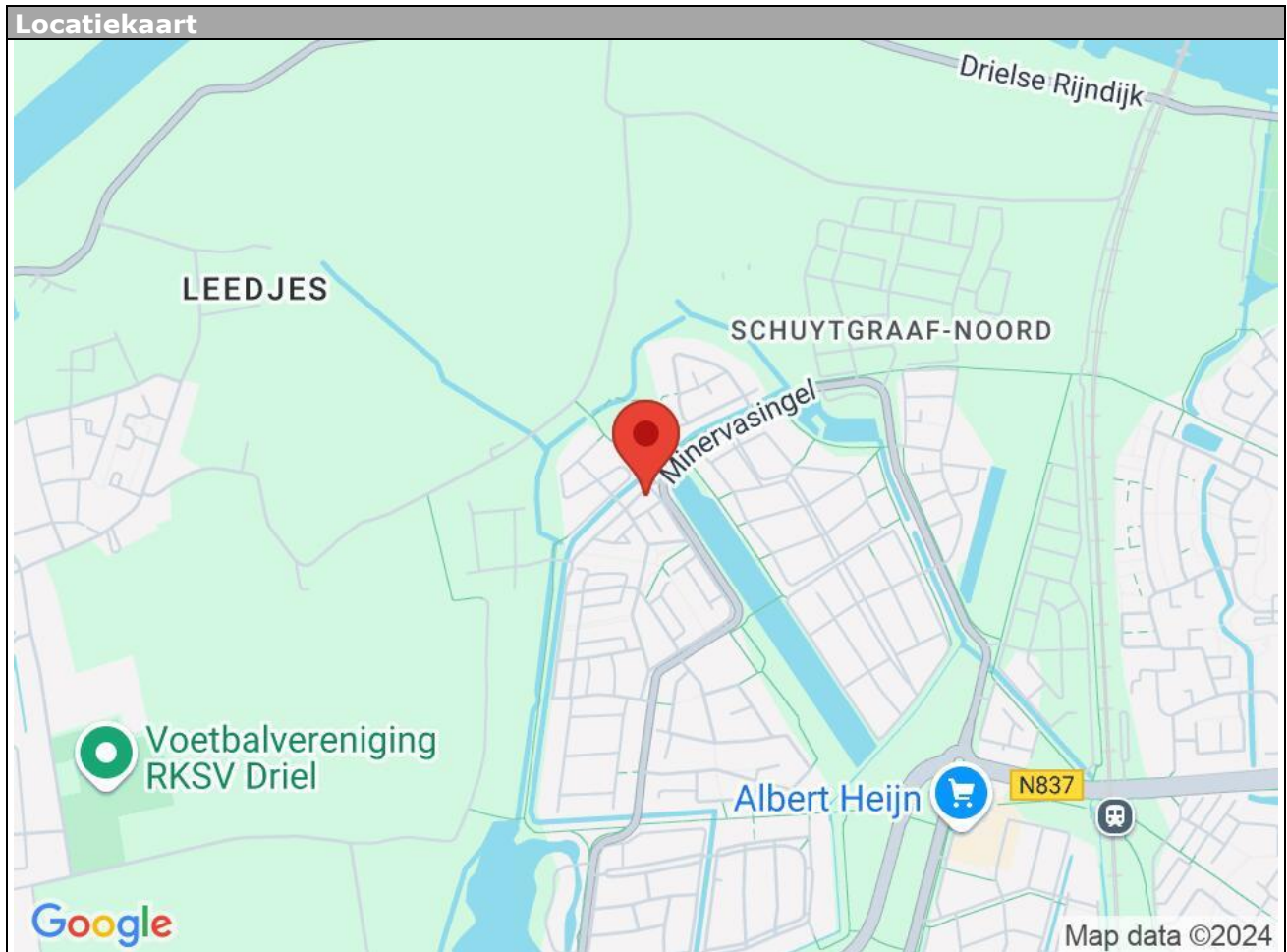
Adres	De Maaidorser 15 4
Postcode / Plaats	6846 KX Arnhem
Gemeente	Arnhem
Sectie / Perceel	AF / 1268
Indexnummer	29
Soort	Volle eigendom

**De Maaidorser 15 4 - 6846 KX Arnhem**

**Roel Willemsen Garantiemakelaars**  
Ella Fitzgeraldstraat 37  
6836 DP, ARNHEM  
Tel: 026-3274455  
E-mail: [info@roelwillemsen.nl](mailto:info@roelwillemsen.nl)  
[www.roelwillemsen.nl](http://www.roelwillemsen.nl)

## Locatie

Adres gegevens	
Adres	De Maaidorser 15 4
Postcode / plaats	6846 KX Arnhem
Provincie	Gelderland



De Maaidorser 15 4 - 6846 KX Arnhem

**Roel Willemsen Garantiemakelaars**  
Ella Fitzgeraldstraat 37  
6836 DP, ARNHEM  
Tel: 026-3274455  
E-mail: [info@roelwillemsen.nl](mailto:info@roelwillemsen.nl)  
[www.roelwillemsen.nl](http://www.roelwillemsen.nl)



# Lijst van zaken

	Blijft achte r	Gaat mee	Kan worden overgenome n	n.v.t.
<b>Woning</b>				
<i>Interieur</i>				
Verlichting, te weten:				
- Inbouwspots/dimmers	<input type="checkbox"/>	<input type="checkbox"/>	<input type="checkbox"/>	<input checked="" type="checkbox"/>
- Opbouwspots/armaturen/lampen/dimmers	<input type="checkbox"/>	<input type="checkbox"/>	<input checked="" type="checkbox"/>	<input type="checkbox"/>
- Losse (hang)lampen	<input type="checkbox"/>	<input type="checkbox"/>	<input checked="" type="checkbox"/>	<input type="checkbox"/>
-	<input type="checkbox"/>	<input type="checkbox"/>	<input type="checkbox"/>	<input checked="" type="checkbox"/>
-	<input type="checkbox"/>	<input type="checkbox"/>	<input type="checkbox"/>	<input checked="" type="checkbox"/>
(Losse)kasten, legplanken, te weten:				
- Rode kasten berging, wasmachine, en planken meterkast	<input checked="" type="checkbox"/>	<input type="checkbox"/>	<input type="checkbox"/>	<input type="checkbox"/>
- Kleding kast, opbergkasten, kleine slaapkamer	<input type="checkbox"/>	<input type="checkbox"/>	<input checked="" type="checkbox"/>	<input type="checkbox"/>
Raamdecoratie/zonwering binnen, te weten:				
- Gordijnrails	<input type="checkbox"/>	<input type="checkbox"/>	<input checked="" type="checkbox"/>	<input type="checkbox"/>
- Gordijnen	<input type="checkbox"/>	<input type="checkbox"/>	<input checked="" type="checkbox"/>	<input type="checkbox"/>
- Overgordijnen	<input type="checkbox"/>	<input type="checkbox"/>	<input checked="" type="checkbox"/>	<input type="checkbox"/>
- Vitrages	<input type="checkbox"/>	<input type="checkbox"/>	<input checked="" type="checkbox"/>	<input type="checkbox"/>
- Rolgordijnen	<input type="checkbox"/>	<input type="checkbox"/>	<input type="checkbox"/>	<input checked="" type="checkbox"/>
- Lamellen	<input type="checkbox"/>	<input type="checkbox"/>	<input type="checkbox"/>	<input checked="" type="checkbox"/>
- Jaloezieën	<input type="checkbox"/>	<input type="checkbox"/>	<input checked="" type="checkbox"/>	<input type="checkbox"/>
- (Losse) horren/rolhorren	<input type="checkbox"/>	<input type="checkbox"/>	<input checked="" type="checkbox"/>	<input type="checkbox"/>
-	<input type="checkbox"/>	<input type="checkbox"/>	<input type="checkbox"/>	<input checked="" type="checkbox"/>
-	<input type="checkbox"/>	<input type="checkbox"/>	<input type="checkbox"/>	<input checked="" type="checkbox"/>
Vloerdecoratie, te weten:				
- Vloerbedekking	<input type="checkbox"/>	<input type="checkbox"/>	<input type="checkbox"/>	<input checked="" type="checkbox"/>
- Parketvloer	<input type="checkbox"/>	<input type="checkbox"/>	<input type="checkbox"/>	<input checked="" type="checkbox"/>
- Houten vloer(delen)	<input type="checkbox"/>	<input type="checkbox"/>	<input type="checkbox"/>	<input checked="" type="checkbox"/>
- Laminaat	<input type="checkbox"/>	<input type="checkbox"/>	<input type="checkbox"/>	<input checked="" type="checkbox"/>
- Plavuizen	<input type="checkbox"/>	<input type="checkbox"/>	<input type="checkbox"/>	<input checked="" type="checkbox"/>
- Pvc vloer	<input checked="" type="checkbox"/>	<input type="checkbox"/>	<input type="checkbox"/>	<input type="checkbox"/>
- Toilet vloer	<input checked="" type="checkbox"/>	<input type="checkbox"/>	<input type="checkbox"/>	<input type="checkbox"/>
(Voorzet) openhaard met toebehoren	<input type="checkbox"/>	<input type="checkbox"/>	<input type="checkbox"/>	<input checked="" type="checkbox"/>
Allesbrander	<input type="checkbox"/>	<input type="checkbox"/>	<input type="checkbox"/>	<input checked="" type="checkbox"/>
Houtkachel	<input type="checkbox"/>	<input type="checkbox"/>	<input type="checkbox"/>	<input checked="" type="checkbox"/>
(Gas)kachels	<input type="checkbox"/>	<input type="checkbox"/>	<input type="checkbox"/>	<input checked="" type="checkbox"/>

	<b>Blijft achte r</b>	<b>Gaat mee</b>	<b>Kan worden overgenomen</b>	<b>n.v.t.</b>
Designradiator(en)	<input checked="" type="checkbox"/>	<input type="checkbox"/>	<input type="checkbox"/>	<input type="checkbox"/>
Radiatorafwerking	<input type="checkbox"/>	<input type="checkbox"/>	<input type="checkbox"/>	<input checked="" type="checkbox"/>
Overig, te weten:				
- Spiegelwanden	<input type="checkbox"/>	<input type="checkbox"/>	<input type="checkbox"/>	<input checked="" type="checkbox"/>
- Schilderij ophangstelsysteem	<input type="checkbox"/>	<input type="checkbox"/>	<input type="checkbox"/>	<input checked="" type="checkbox"/>
-	<input type="checkbox"/>	<input type="checkbox"/>	<input type="checkbox"/>	<input checked="" type="checkbox"/>
-	<input type="checkbox"/>	<input type="checkbox"/>	<input type="checkbox"/>	<input checked="" type="checkbox"/>
-	<input type="checkbox"/>	<input type="checkbox"/>	<input type="checkbox"/>	<input checked="" type="checkbox"/>
-	<input type="checkbox"/>	<input type="checkbox"/>	<input type="checkbox"/>	<input checked="" type="checkbox"/>

### **Keuken**

Keukenblok (met bovenkasten)	<input checked="" type="checkbox"/>	<input type="checkbox"/>	<input type="checkbox"/>	<input type="checkbox"/>
Keuken (inbouw)apparatuur, te weten:				
- Kookplaat	<input checked="" type="checkbox"/>	<input type="checkbox"/>	<input type="checkbox"/>	<input type="checkbox"/>
- (Gas)fornuis	<input type="checkbox"/>	<input type="checkbox"/>	<input type="checkbox"/>	<input checked="" type="checkbox"/>
- Afzuigkap	<input type="checkbox"/>	<input type="checkbox"/>	<input type="checkbox"/>	<input checked="" type="checkbox"/>
- Magnetron	<input type="checkbox"/>	<input type="checkbox"/>	<input type="checkbox"/>	<input checked="" type="checkbox"/>
- Oven	<input type="checkbox"/>	<input type="checkbox"/>	<input type="checkbox"/>	<input checked="" type="checkbox"/>
- Combi-oven/combimagnetron	<input checked="" type="checkbox"/>	<input type="checkbox"/>	<input type="checkbox"/>	<input type="checkbox"/>
- Koelkast	<input checked="" type="checkbox"/>	<input type="checkbox"/>	<input type="checkbox"/>	<input type="checkbox"/>
- Vriezer	<input type="checkbox"/>	<input type="checkbox"/>	<input checked="" type="checkbox"/>	<input type="checkbox"/>
- Koel-vriescombinatie	<input type="checkbox"/>	<input type="checkbox"/>	<input type="checkbox"/>	<input checked="" type="checkbox"/>
- Vaatwasser	<input checked="" type="checkbox"/>	<input type="checkbox"/>	<input type="checkbox"/>	<input type="checkbox"/>
- Quooker	<input type="checkbox"/>	<input type="checkbox"/>	<input type="checkbox"/>	<input checked="" type="checkbox"/>
- Koffiezetapparaat	<input type="checkbox"/>	<input type="checkbox"/>	<input type="checkbox"/>	<input checked="" type="checkbox"/>
-	<input type="checkbox"/>	<input type="checkbox"/>	<input type="checkbox"/>	<input checked="" type="checkbox"/>
-	<input type="checkbox"/>	<input type="checkbox"/>	<input type="checkbox"/>	<input checked="" type="checkbox"/>
Keukenaccessoires, te weten:				
-	<input type="checkbox"/>	<input type="checkbox"/>	<input type="checkbox"/>	<input checked="" type="checkbox"/>
-	<input type="checkbox"/>	<input type="checkbox"/>	<input type="checkbox"/>	<input checked="" type="checkbox"/>
-	<input type="checkbox"/>	<input type="checkbox"/>	<input type="checkbox"/>	<input checked="" type="checkbox"/>
-	<input type="checkbox"/>	<input type="checkbox"/>	<input type="checkbox"/>	<input checked="" type="checkbox"/>
-	<input type="checkbox"/>	<input type="checkbox"/>	<input type="checkbox"/>	<input checked="" type="checkbox"/>
-	<input type="checkbox"/>	<input type="checkbox"/>	<input type="checkbox"/>	<input checked="" type="checkbox"/>
-	<input type="checkbox"/>	<input type="checkbox"/>	<input type="checkbox"/>	<input checked="" type="checkbox"/>
-	<input type="checkbox"/>	<input type="checkbox"/>	<input type="checkbox"/>	<input checked="" type="checkbox"/>

### **Sanitair/sauna**

Toilet met de volgende toebehoren:				
- Toilet	<input checked="" type="checkbox"/>	<input type="checkbox"/>	<input type="checkbox"/>	<input type="checkbox"/>
- Toilethouder	<input checked="" type="checkbox"/>	<input type="checkbox"/>	<input type="checkbox"/>	<input type="checkbox"/>
- Toiletborstel(houder)	<input checked="" type="checkbox"/>	<input type="checkbox"/>	<input type="checkbox"/>	<input type="checkbox"/>
- Fontein	<input checked="" type="checkbox"/>	<input type="checkbox"/>	<input type="checkbox"/>	<input type="checkbox"/>

	Blijft achte r	Gaat mee	Kan worden overgenomen	n.v.t.
-	<input type="checkbox"/>	<input type="checkbox"/>	<input type="checkbox"/>	<input checked="" type="checkbox"/>
-	<input type="checkbox"/>	<input type="checkbox"/>	<input type="checkbox"/>	<input checked="" type="checkbox"/>
Badkamer met de volgende toebehoren:				
- Ligbad	<input type="checkbox"/>	<input type="checkbox"/>	<input type="checkbox"/>	<input checked="" type="checkbox"/>
- Jacuzzi/whirlpool	<input type="checkbox"/>	<input type="checkbox"/>	<input type="checkbox"/>	<input checked="" type="checkbox"/>
- Douche (cabine/schermb)	<input checked="" type="checkbox"/>	<input type="checkbox"/>	<input type="checkbox"/>	<input type="checkbox"/>
- Stoomdouche (cabine)	<input type="checkbox"/>	<input type="checkbox"/>	<input type="checkbox"/>	<input checked="" type="checkbox"/>
- Wastafel	<input checked="" type="checkbox"/>	<input type="checkbox"/>	<input type="checkbox"/>	<input type="checkbox"/>
- Wastafelmeubel	<input checked="" type="checkbox"/>	<input type="checkbox"/>	<input type="checkbox"/>	<input type="checkbox"/>
- Planchet	<input type="checkbox"/>	<input type="checkbox"/>	<input type="checkbox"/>	<input checked="" type="checkbox"/>
- Toiletkast	<input checked="" type="checkbox"/>	<input type="checkbox"/>	<input type="checkbox"/>	<input type="checkbox"/>
- Toilet	<input type="checkbox"/>	<input type="checkbox"/>	<input type="checkbox"/>	<input checked="" type="checkbox"/>
- Toilethouder	<input type="checkbox"/>	<input type="checkbox"/>	<input type="checkbox"/>	<input checked="" type="checkbox"/>
- Toiletborstel(houder)	<input type="checkbox"/>	<input type="checkbox"/>	<input type="checkbox"/>	<input checked="" type="checkbox"/>
- Handdoeken rekken en haken	<input checked="" type="checkbox"/>	<input type="checkbox"/>	<input type="checkbox"/>	<input type="checkbox"/>
-	<input type="checkbox"/>	<input type="checkbox"/>	<input type="checkbox"/>	<input checked="" type="checkbox"/>
Sauna met toebehoren				
	<input type="checkbox"/>	<input type="checkbox"/>	<input type="checkbox"/>	<input checked="" type="checkbox"/>
	<input type="checkbox"/>	<input type="checkbox"/>	<input type="checkbox"/>	<input checked="" type="checkbox"/>
	<input type="checkbox"/>	<input type="checkbox"/>	<input type="checkbox"/>	<input checked="" type="checkbox"/>

#### **Exterieur/installaties/veiligheid/energiebesparing**

Schotel/antenne	<input type="checkbox"/>	<input type="checkbox"/>	<input type="checkbox"/>	<input checked="" type="checkbox"/>
Brievenbus	<input type="checkbox"/>	<input type="checkbox"/>	<input type="checkbox"/>	<input checked="" type="checkbox"/>
Kluis	<input type="checkbox"/>	<input type="checkbox"/>	<input type="checkbox"/>	<input checked="" type="checkbox"/>
(Voordeur)bel	<input checked="" type="checkbox"/>	<input type="checkbox"/>	<input type="checkbox"/>	<input type="checkbox"/>
Alarminstallatie	<input type="checkbox"/>	<input type="checkbox"/>	<input type="checkbox"/>	<input checked="" type="checkbox"/>
(Veiligheids)sloten en overige inbraakpreventie	<input checked="" type="checkbox"/>	<input type="checkbox"/>	<input type="checkbox"/>	<input type="checkbox"/>
Rookmelders	<input checked="" type="checkbox"/>	<input type="checkbox"/>	<input type="checkbox"/>	<input type="checkbox"/>
(Klok)thermostaat	<input checked="" type="checkbox"/>	<input type="checkbox"/>	<input type="checkbox"/>	<input type="checkbox"/>
Airconditioning	<input type="checkbox"/>	<input type="checkbox"/>	<input checked="" type="checkbox"/>	<input type="checkbox"/>
Warmwatervoorziening, te weten:				
- CV-installatie	<input checked="" type="checkbox"/>	<input type="checkbox"/>	<input type="checkbox"/>	<input type="checkbox"/>
- Boiler	<input type="checkbox"/>	<input type="checkbox"/>	<input type="checkbox"/>	<input checked="" type="checkbox"/>
- Geiser	<input type="checkbox"/>	<input type="checkbox"/>	<input type="checkbox"/>	<input checked="" type="checkbox"/>
-	<input type="checkbox"/>	<input type="checkbox"/>	<input type="checkbox"/>	<input checked="" type="checkbox"/>
-	<input type="checkbox"/>	<input type="checkbox"/>	<input type="checkbox"/>	<input checked="" type="checkbox"/>
-	<input type="checkbox"/>	<input type="checkbox"/>	<input type="checkbox"/>	<input checked="" type="checkbox"/>
Screens	<input type="checkbox"/>	<input type="checkbox"/>	<input type="checkbox"/>	<input checked="" type="checkbox"/>
Rolluiken	<input type="checkbox"/>	<input type="checkbox"/>	<input type="checkbox"/>	<input checked="" type="checkbox"/>
Zonwering buiten	<input checked="" type="checkbox"/>	<input type="checkbox"/>	<input type="checkbox"/>	<input type="checkbox"/>
-	<input type="checkbox"/>	<input type="checkbox"/>	<input type="checkbox"/>	<input checked="" type="checkbox"/>
-	<input type="checkbox"/>	<input type="checkbox"/>	<input type="checkbox"/>	<input checked="" type="checkbox"/>
-	<input type="checkbox"/>	<input type="checkbox"/>	<input type="checkbox"/>	<input checked="" type="checkbox"/>
Isolatievoorzieningen (voorzetramen/radiatorfolie etc.), te weten:				



	Blijft achte r	Gaat mee	Kan worden overgenome n	n.v.t.
Telefoonaansluiting/internetaansluiting	<input type="checkbox"/>	<input type="checkbox"/>	<input type="checkbox"/>	<input checked="" type="checkbox"/>
Veiligheidsschakelaar wasautomaat	<input type="checkbox"/>	<input type="checkbox"/>	<input type="checkbox"/>	<input checked="" type="checkbox"/>
Waterslot wasautomaat	<input type="checkbox"/>	<input type="checkbox"/>	<input type="checkbox"/>	<input checked="" type="checkbox"/>
Zonnepanelen	<input type="checkbox"/>	<input type="checkbox"/>	<input type="checkbox"/>	<input checked="" type="checkbox"/>
Oplaadpunt elektrische auto	<input type="checkbox"/>	<input type="checkbox"/>	<input type="checkbox"/>	<input checked="" type="checkbox"/>
	<input type="checkbox"/>	<input type="checkbox"/>	<input type="checkbox"/>	<input checked="" type="checkbox"/>
	<input type="checkbox"/>	<input type="checkbox"/>	<input type="checkbox"/>	<input checked="" type="checkbox"/>

## Tuin

### Inrichting

Tuinaanleg/bestrating	<input type="checkbox"/>	<input type="checkbox"/>	<input type="checkbox"/>	<input checked="" type="checkbox"/>
Bepanting	<input type="checkbox"/>	<input type="checkbox"/>	<input type="checkbox"/>	<input checked="" type="checkbox"/>
Kunstgras, buiten meubel, schilderij	<input checked="" type="checkbox"/>	<input type="checkbox"/>	<input type="checkbox"/>	<input type="checkbox"/>
<b>Verlichting/installaties</b>				
Buitenverlichting	<input checked="" type="checkbox"/>	<input type="checkbox"/>	<input type="checkbox"/>	<input type="checkbox"/>
Tijd- of schemerschakelaar/bewegingsmelder	<input type="checkbox"/>	<input type="checkbox"/>	<input type="checkbox"/>	<input checked="" type="checkbox"/>
	<input type="checkbox"/>	<input type="checkbox"/>	<input type="checkbox"/>	<input checked="" type="checkbox"/>

### Bebouwing

Tuinhuus/buitenberging	<input type="checkbox"/>	<input type="checkbox"/>	<input type="checkbox"/>	<input checked="" type="checkbox"/>
Kasten/werkbank in tuinhuis/berging	<input type="checkbox"/>	<input type="checkbox"/>	<input type="checkbox"/>	<input checked="" type="checkbox"/>
(Broei)kas	<input type="checkbox"/>	<input type="checkbox"/>	<input type="checkbox"/>	<input checked="" type="checkbox"/>
	<input type="checkbox"/>	<input type="checkbox"/>	<input type="checkbox"/>	<input checked="" type="checkbox"/>
	<input type="checkbox"/>	<input type="checkbox"/>	<input type="checkbox"/>	<input checked="" type="checkbox"/>

### Overig

Overige tuin, te weten:				
- (Sier)hek	<input type="checkbox"/>	<input type="checkbox"/>	<input type="checkbox"/>	<input checked="" type="checkbox"/>
- Vlaggenmast(houder)	<input type="checkbox"/>	<input type="checkbox"/>	<input type="checkbox"/>	<input checked="" type="checkbox"/>
-	<input type="checkbox"/>	<input type="checkbox"/>	<input type="checkbox"/>	<input checked="" type="checkbox"/>
-	<input type="checkbox"/>	<input type="checkbox"/>	<input type="checkbox"/>	<input checked="" type="checkbox"/>

## Overig

Zijn er zaken die geen eigendom zijn van verkoper omdat er sprake is van een leasecontract of huurcontract. Zo ja, neemt verkoper de zaak mee of wordt het betreffende contract overgenomen?	Ja	Nee	Gaat mee	Moet worden overgenomen
CV	<input type="checkbox"/>	<input checked="" type="checkbox"/>	<input type="checkbox"/>	<input type="checkbox"/>
Boiler	<input type="checkbox"/>	<input checked="" type="checkbox"/>	<input type="checkbox"/>	<input type="checkbox"/>
Zonnepanelen	<input type="checkbox"/>	<input checked="" type="checkbox"/>	<input type="checkbox"/>	<input type="checkbox"/>
	<input type="checkbox"/>	<input checked="" type="checkbox"/>	<input type="checkbox"/>	<input type="checkbox"/>
	<input type="checkbox"/>	<input checked="" type="checkbox"/>	<input type="checkbox"/>	<input type="checkbox"/>
	<input type="checkbox"/>	<input checked="" type="checkbox"/>	<input type="checkbox"/>	<input type="checkbox"/>
Bijlage(n) over te nemen contracten:				
-				
-				

## Vragenlijst voor de verkoop van een appartement

### DEEL B

#### 1 Bijzonderheden

- a. Zijn er nadat u het appartement in eigendom hebt gekregen nog andere, eventuele aanvullende notariële of onderhandse akten opgesteld met betrekking tot het appartement? **Nee**

Zo ja, welke? : \_\_\_\_\_  
\_\_\_\_\_  
\_\_\_\_\_

- b. Zijn er mondelinge of schriftelijke afspraken gemaakt over aangrenzende percelen? **Nee**  
(Denk hierbij aan regelingen voor het gebruik van een poort, schuur, garage, tuin, overeenkomsten met meerdere burens, toezeggingen, erfafscheidingen.)

Zo ja, welke zijn dat? : \_\_\_\_\_  
\_\_\_\_\_  
\_\_\_\_\_

- c. Wijken de huidige terreinafscheidingen af van de kadastrale eigendomsgrenzen? **Nee**  
(Denk hierbij ook aan strookjes grond van de gemeente die u in gebruik heeft, of grond van u die gebruikt wordt door de burens.)

Zo ja, waaruit bestaat die afwijking? : \_\_\_\_\_  
\_\_\_\_\_  
\_\_\_\_\_

- d. Is een gedeelte van uw appartement, schuur, garage of schutting gebouwd op grond van de burens of andersom? **Nee**

Zo ja, graag nader toelichten: : \_\_\_\_\_  
\_\_\_\_\_  
\_\_\_\_\_

- e. Heeft u grond van derden in gebruik? **Nee**

Zo ja, welke grond? : \_\_\_\_\_  
\_\_\_\_\_  
\_\_\_\_\_

- f. Rusten er voor zover u weet 'bijzondere lasten en beperkingen' op het appartement? **Nee**  
( 'Bijzondere lasten en beperkingen' kunnen privaatrechtelijke beperkingen zijn zoals (lijdende) erfdienstbaarheden (bijvoorbeeld een recht van overpad), kwalitatieve verplichtingen, kettingbedingen, vruchtgebruik, voorkeursrecht (bijvoorbeeld een eerste recht van koop), opstalrecht, erfpacht, huurkoop. Het





kan ook gaan om publiekrechtelijke beperkingen zoals een aanschrijving van de gemeente in het kader van een illegale verbouwing.)

Zo ja, welke? : \_\_\_\_\_  
\_\_\_\_\_  
\_\_\_\_\_

g. Is de Wet voorkeursrecht gemeenten van toepassing? **Nee**

h. Is er een anti-speculatiebeding en/of zelfbewoningsplicht van toepassing op het appartement? **Nee**

Zo ja, hoe lang nog? : \_\_\_\_\_  
\_\_\_\_\_  
\_\_\_\_\_

i. Is er sprake van een beschermd stads- of dorpsgezicht of loopt er een procedure tot aanwijzing daartoe? **Nee**

Is er sprake van een gemeentelijk-, provinciaal-of rijksmonument of loopt er een procedure tot aanwijzing daartoe? **Nee**

Is er volgens het bestemmingsplan sprake van een beeldbepalend of karakteristiek object? **Nee**

j. Is er sprake (geweest) van ruilverkaveling? **Nee**

Zo ja, moet u hiervoor ruilverkavelingsrente betalen? Ja / Nee

Zo ja, hoeveel en voor hoe lang? Bedrag: € \_\_\_\_\_  
\_\_\_\_\_

Duur: : \_\_\_\_\_  
\_\_\_\_\_  
\_\_\_\_\_

k. Is er sprake van onteigening? **Nee**

l. Is het appartement of de grond geheel of gedeeltelijk verhuurd of bij anderen in gebruik? **Nee**

Zo ja: Is er een huurcontract/ gebruiksovereenkomst? Ja / Nee

Indien er geen contract of overeenkomst is, beschrijf hieronder wat (mondeling) met de huurder/ gebruiker is afgesproken: \_\_\_\_\_  
\_\_\_\_\_  
\_\_\_\_\_

Welk gedeelte is verhuurd/ in gebruik gegeven? : \_\_\_\_\_  
 \_\_\_\_\_  
 \_\_\_\_\_

Welke delen vallen onder gezamenlijk gebruik? : \_\_\_\_\_  
 \_\_\_\_\_  
 \_\_\_\_\_

Welke zaken zijn van de huurder en mag hij verwijderen bij ontruiming? : \_\_\_\_\_  
 (Bijvoorbeeld geiser, keuken, lampen) \_\_\_\_\_  
 \_\_\_\_\_

Heeft de huurder een waarborgsom gestort? Ja / Nee

Zo ja, hoeveel? € \_\_\_\_\_  
 \_\_\_\_\_

Heeft u nog andere afspraken met de huurders gemaakt? Ja / Nee

Zo ja, welke? : \_\_\_\_\_  
 \_\_\_\_\_  
 \_\_\_\_\_

m. Behoort de gebruikte berging (of een andere ruimte zoals een garage en/of parkeerplaats) ook volgens de splitsingsakte en de splitsingstekening bij het appartement? (Het komt regelmatig voor dat een in gebruik zijnde berging/garage/parkeerplaats niet de berging is die volgens de splitsingsakte en de splitsingstekening bij het appartement hoort. Men heeft om wat voor reden dan ook de berging geruild. Het is van belang om de berging/garage/parkeerplaats welke conform de splitsingsakte en de splitsingstekening bij het appartement hoort te verkopen) **Ja**

n. Is er over het appartement een geschil/procedure gaande, al dan niet bij de rechter, huurcommissie of een andere instantie? (bijvoorbeeld onteigening/kwesties met burens, zoals erfdiensbaarheden, recht van overpad, erfafscheidingen e.d.) **Nee**

Zo ja, welke is/zijn dat? : \_\_\_\_\_  
 \_\_\_\_\_  
 \_\_\_\_\_

o. Is er bezwaar gemaakt tegen de waardebeschikking WOZ? **Nee**

Zo ja, toelichting: : \_\_\_\_\_  
 \_\_\_\_\_  
 \_\_\_\_\_

p. Zijn er door de overheid of nutsbedrijven verbeteringen of herstellingen voorgeschreven of aangekondigd die nog niet naar behoren zijn uitgevoerd? **Nee**

Zo ja, welke? : \_\_\_\_\_  
 \_\_\_\_\_  
 \_\_\_\_\_

- q. Zijn er in het verleden subsidies of premies verstrekt die bij verkoop van het appartement voor een deel kunnen worden teruggevorderd? **Nee**

Zo ja, welke? : \_\_\_\_\_  
 \_\_\_\_\_  
 \_\_\_\_\_

- r. Is het appartement onbewoonbaar verklaard of in het verleden ooit onbewoonbaar verklaard geweest? **Nee**

Zo ja, waarom? : \_\_\_\_\_  
 \_\_\_\_\_  
 \_\_\_\_\_

- s. Is er bij verkoop sprake van een omzetbelastingheffing? **Nee**  
 (Bijvoorbeeld omdat het een voormalig bedrijfsonroerendgoed is, of een appartement met praktijkgedeelte, of omdat u pas ingrijpend verbouwd hebt.)

Zo ja, waarom? : \_\_\_\_\_  
 \_\_\_\_\_  
 \_\_\_\_\_

- t. Hoe gebruikt u het appartement nu? : **Voor bewoning**  
 (Bijvoorbeeld voor bewoning, praktijk, winkel, opslag.)

Is dat gebruik volgens de splitsingsakte toegestaan? **Ja**

Is dat gebruik volgens de gemeente toegestaan? **Ja**

Zo nee, heeft de gemeente dit strijdige gebruik wel eens bij u aangekaart? Ja / Nee

Hoe heeft de gemeente dit strijdige gebruik bij u aangekaart? : \_\_\_\_\_  
 \_\_\_\_\_  
 \_\_\_\_\_

## 2 Gevels

- a. Is er bij het appartement sprake (geweest) van vochtdoorslag of aanhoudend vochtige plekken op de gevels? **Nee**

Zo ja, waar? : \_\_\_\_\_  
 \_\_\_\_\_  
 \_\_\_\_\_

b. Zijn er bij het appartement (gerepareerde) scheuren/beschadigingen in/aan de gevels aanwezig? **Nee**

Zo ja, waar? : \_\_\_\_\_  
 \_\_\_\_\_  
 \_\_\_\_\_

c. Zijn de gevels bij het appartement tijdens de bouw geïsoleerd? **Ja**

Zo nee, zijn de gevels daarna (deels) geïsoleerd? Ja / Nee / Niet bekend

Zo ja, wanneer heeft de isolatie van de gevels plaatsgevonden en met welk isolatiemateriaal? : \_\_\_\_\_  
 \_\_\_\_\_  
 \_\_\_\_\_

Heeft u een certificaat of bewijs van het na-isoleren? Ja / Nee

Is er sprake van volledige isolatie? **Ja**

Zo nee, welke delen van de gevels zijn er niet geïsoleerd? : \_\_\_\_\_  
 \_\_\_\_\_  
 \_\_\_\_\_

d. Zijn de gevels bij het appartement ooit gereinigd? **Niet bekend**

Zo ja, volgens welke methode en wanneer? : \_\_\_\_\_  
 \_\_\_\_\_  
 \_\_\_\_\_

a. Hoe oud zijn de daken van het appartementencomplex ongeveer? Platte daken: **: 2008**

Overige daken: : \_\_\_\_\_  
 \_\_\_\_\_  
 \_\_\_\_\_

### 3 Dak(en)

b. Heeft u last van daklekkages (gehad)? **Nee**

Zo ja, waar? : \_\_\_\_\_  
 \_\_\_\_\_  
 \_\_\_\_\_

c. Zijn er in het verleden in het appartement gebreken geconstateerd aan de dakconstructie zoals scheve, doorbuigende, krakende, beschadigde en/of **Nee**



aangetaste dakdelen?

Zo ja, waar? : \_\_\_\_\_  
\_\_\_\_\_  
\_\_\_\_\_

- d. Is het dak van het appartementencomplex al eens (gedeeltelijk) vernieuwd c.q. gerepareerd? **Nee**

Zo ja, welk (gedeelte van het) dak en waarom? : \_\_\_\_\_  
\_\_\_\_\_  
\_\_\_\_\_

- e. Is het dak van het appartementencomplex tijdens de bouw geïsoleerd? Platte daken: **Ja**

Overige daken: Ja / Nee / Niet bekend

Zo nee, is het dak daarna geïsoleerd? Platte daken: Ja / Nee / Niet bekend

Overige daken: Ja / Nee / Niet bekend

Zo ja, wanneer heeft de isolatie plaatsgevonden en met welk isolatiemateriaal? : \_\_\_\_\_  
\_\_\_\_\_  
\_\_\_\_\_

Heeft u een certificaat of bewijs van het na-isoleren? Ja / Nee

Is er sprake van volledige isolatie? Platte daken: **Ja**

Overige daken: Ja / Nee / Niet bekend

Zo nee, welke delen zijn er niet geïsoleerd? : \_\_\_\_\_  
\_\_\_\_\_  
\_\_\_\_\_

- f. Zijn de regenwaterafvoeren van het appartement lek of verstopt? **Nee**

Zo ja, toelichting: : \_\_\_\_\_  
\_\_\_\_\_  
\_\_\_\_\_

g. Zijn de dakgoten lek of verstopt? **Nee**

Zo ja, toelichting: \_\_\_\_\_  
\_\_\_\_\_  
\_\_\_\_\_

a. Van welk materiaal zijn de buitenkozijnen : **Hout**  
gemaakt?  
(bijvoorbeeld hout, kunststof of  
aluminium of een andersoortig materiaal)

b. Wanneer zijn de buitenkozijnen, ramen : **2023**  
en deuren van het appartement voor het  
laatst geschilderd?

#### **4 Kozijnen, ramen en deuren**

Is dit gebeurd door een erkend schildersbedrijf? **Ja**

Zo ja, door wie? \_\_\_\_\_  
\_\_\_\_\_  
\_\_\_\_\_

c. Functioneren alle scharnieren en sloten in het appartement? **Ja**

Zo nee, toelichting: \_\_\_\_\_  
\_\_\_\_\_  
\_\_\_\_\_

d. Zijn voor alle afsluitbare deuren, ramen etc. sleutels aanwezig? **Ja**

Zo nee, voor welke deuren, ramen etc. : \_\_\_\_\_  
niet? \_\_\_\_\_  
\_\_\_\_\_

e. Is er sprake van isolerende beglazing in het appartement? **Ja**

Zo ja, welk type glas? : **Hr++**  
(bijvoorbeeld HR, HR+, HR++ of  
HR+++; zie de glassponning waarin  
doorgaans staat vermeld welke type glas  
er is geplaatst)

Is er sprake van isolerende beglazing in het gehele appartement? **Ja**

Zo nee, welke ramen zijn niet geïsoleerd? : \_\_\_\_\_  
\_\_\_\_\_  
\_\_\_\_\_

- f. Is er bij de isolerende beglazing sprake van condensvorming tussen het glas? **Nee**  
(Denk aan lekkende ruiten.)

Zo ja, waar? : \_\_\_\_\_  
 \_\_\_\_\_  
 \_\_\_\_\_

### 5 Vloeren, plafonds en wanden

- a. Is er in het appartement sprake (geweest) van vochtdoorslag of optrekkend vocht op vloeren, plafonds en/of wanden? **Nee**

Zo ja, waar? : \_\_\_\_\_  
 \_\_\_\_\_  
 \_\_\_\_\_

- b. Is er in het appartement sprake (geweest) van schimmelvorming op de vloeren, plafonds en/of wanden? **Nee**

Zo ja, waar? : \_\_\_\_\_  
 \_\_\_\_\_  
 \_\_\_\_\_

- c. Zijn er in het appartement (gerepareerde) of (verborgen) scheuren en/of beschadigingen in/aan vloeren, plafonds en/of wanden aanwezig? **Nee**

Zo ja, waar? : \_\_\_\_\_  
 \_\_\_\_\_  
 \_\_\_\_\_

- d. Hebben zich in het verleden in het appartement problemen voorgedaan met de afwerkingen?  
(Bijvoorbeeld loszittend tegelwerk, loslatend behang of spuitwerk, holklinkend of loszittend stucwerk, etc) **Nee**

Zo ja, waar? : \_\_\_\_\_  
 \_\_\_\_\_  
 \_\_\_\_\_

- e. Is er in het appartement sprake (geweest) van gebreken aan de vloerconstructie, zoals scheve, doorbuigende, krakende, beschadigde en/of aangetaste vloerdelen? **Nee**

Zo ja, waar? : \_\_\_\_\_  
 \_\_\_\_\_  
 \_\_\_\_\_

- f. Is er in het appartement sprake van vloerisolatie? **Ja**

Zo ja, wanneer heeft de isolatie van de : **Met de bouw**

vloer plaatsgevonden en met welk isolatiemateriaal?

Heeft u een certificaat of bewijs van het na-isoleren?

Ja / Nee

Is er sprake van volledige isolatie?

**Ja**

Zo nee, welke delen zijn er niet geïsoleerd?

: \_\_\_\_\_  
 \_\_\_\_\_  
 \_\_\_\_\_

a. Is er in het appartement sprake (geweest) van gebreken aan de fundering?

**Niet bekend**

Zo ja, waar?

: \_\_\_\_\_  
 \_\_\_\_\_  
 \_\_\_\_\_

### 6 Kelder, kruipruimte en fundering

b. Is de kruipruimte van het appartement toegankelijk?

**Ja**

Is de kruipruimte droog?

**Ja**

Zo nee of meestal, toelichting:

: \_\_\_\_\_  
 \_\_\_\_\_  
 \_\_\_\_\_

c. Is er sprake van vochtdoorslag door de kelderwand?

**Nee**

Zo ja of soms, toelichting:

: \_\_\_\_\_  
 \_\_\_\_\_  
 \_\_\_\_\_

d. Is de grondwaterstand in de afgelopen jaren waarneembaar gewijzigd of is er sprake van wateroverlast geweest?

**Nee**

Zo ja, heeft dit tot problemen geleid in de vorm van water in de kruipruimte c.q. kelder?

Ja / Nee / n.v.t.

Zo nee, tot wat voor andere problemen heeft dit geleid?

: \_\_\_\_\_  
 \_\_\_\_\_  
 \_\_\_\_\_

a. Wat voor warmte-installatie(s) is/zijn er aanwezig in het appartement?

: \_\_\_\_\_  
 \_\_\_\_\_  
 \_\_\_\_\_

(bijvoorbeeld cv-installatie, WTW-systeem, WKO-systeem, blokverwarming, (hybride) warmtepomp, airconditioning, zonneboiler, elektrische boiler,



pelletkachel dan wel een andere installatie)

## 7 Installaties

Is/zijn de installatie(s) eigendom?

**Nee**

Zo nee, toelichting:  
(bijvoorbeeld de installatie(s) is/ zijn gehuurd of geleased. Tevens huur-/leaseprijs vermelden)

: **Vattenfall**

Merk van de installatie(s):

: \_\_\_\_\_  
\_\_\_\_\_  
\_\_\_\_\_

Type(nummer) van de installatie(s):

: \_\_\_\_\_  
\_\_\_\_\_  
\_\_\_\_\_

Installatiedatum van de installatie(s):

: \_\_\_\_\_  
\_\_\_\_\_  
\_\_\_\_\_

Op welke datum is/zijn deze installatie(s) voor het laatst onderhouden?

: \_\_\_\_\_  
\_\_\_\_\_  
\_\_\_\_\_

Is het onderhoud uitgevoerd door een erkend bedrijf?

Ja / Nee

Zo ja, door wie?

: \_\_\_\_\_  
\_\_\_\_\_  
\_\_\_\_\_

- b. Zijn er de afgelopen tijd zaken opgevallen ten aanzien van de installatie(s) (bijvoorbeeld de cv-installatie moet meer dan 1 keer per jaar bijgevuld worden of de installatie functioneert niet goed)

**Nee**

Zo ja, wat is u opgevallen?

: \_\_\_\_\_  
\_\_\_\_\_  
\_\_\_\_\_

- c. Zijn er radiatoren die niet warm worden?

**Nee**

Zo ja, welke?

: \_\_\_\_\_  
\_\_\_\_\_  
\_\_\_\_\_

- d. Zijn er radiatoren of (water)leidingen die lekken?

**Nee**

Zo ja, waar en welke? : \_\_\_\_\_  
 \_\_\_\_\_  
 \_\_\_\_\_

e. Zijn er radiatoren of (water)leidingen die ooit zijn bevroren? **Nee**

Zo ja, waar? : \_\_\_\_\_  
 \_\_\_\_\_  
 \_\_\_\_\_

f. Heeft u vloerverwarming in het appartement? **Nee**

Zo ja, betreft dit elektrische vloerverwarming, vloerverwarming met warm water of anders? Elektrisch: Ja / Nee

warm water: Ja / Nee

overig, namelijk : \_\_\_\_\_  
 \_\_\_\_\_  
 \_\_\_\_\_

Waar bevindt zich de elektrische vloerverwarming? : \_\_\_\_\_  
 \_\_\_\_\_  
 \_\_\_\_\_

Waar bevindt zich de vloerverwarming met warm water? : \_\_\_\_\_  
 \_\_\_\_\_  
 \_\_\_\_\_

Waar bevindt zich de overige vloerverwarming? : \_\_\_\_\_  
 \_\_\_\_\_  
 \_\_\_\_\_

g. Zijn er vertrekken die niet (goed) warm worden? **Nee**

Zo ja, welke? : \_\_\_\_\_  
 \_\_\_\_\_  
 \_\_\_\_\_

h. Heeft het appartementencomplex zonnepanelen? **Nee**

In welk jaar zijn de zonnepanelen geplaatst? Jaar: : \_\_\_\_\_  
 \_\_\_\_\_  
 \_\_\_\_\_

Waarvoor wordt de energie die wordt opgewekt gebruikt? : \_\_\_\_\_  
 (Bijvoorbeeld voor de privé-gedeeltes van de bewoners of voor de \_\_\_\_\_

gemeenschappelijke ruimten)

i. In welk jaar zijn voor het laatst de aanwezig  
schoorsteenkanalen/rookgasafvoeren  
geveegd/gereinigd? : **2022**

j. Wanneer heeft u de aanwezige  
schoorsteenkanalen voor het laatst  
gebruikt? : \_\_\_\_\_  
\_\_\_\_\_  
\_\_\_\_\_

Is de trek van aanwezige schoorsteenkanalen goed? Ja / Nee /  
Niet  
bekend

k. Zijn er onderdelen van de elektrische installatie vernieuwd? (onder de **Nee**  
elektrische installatie wordt verstaan alle elektra leidingen/ schakelaars  
stopcontacten, meterkast e.d.)

Zo ja, wanneer en welke onderdelen? : \_\_\_\_\_  
\_\_\_\_\_  
\_\_\_\_\_

Zijn er gebreken aan de (technische) installaties? **Nee**

Zo ja, welke? : \_\_\_\_\_  
\_\_\_\_\_  
\_\_\_\_\_

l. Is er een laadpaal aanwezig voor een elektrische auto? **Nee**

Zo ja, waar bevindt deze zich? : \_\_\_\_\_  
\_\_\_\_\_  
\_\_\_\_\_

Blijft deze achter? Ja / Nee / n.v.t./Nader  
overeen te komen

m. Is er mechanische ventilatie of een soortgelijk systeem aanwezig? **Ja**

Zo ja, functioneert dit systeem naar behoren? **Ja**

Zo nee, toelichting: : \_\_\_\_\_  
\_\_\_\_\_  
\_\_\_\_\_

Wanneer is dit systeem voor het laatst  
onderhouden? : **2022**

Hoe oud is dit systeem ongeveer? : **2008**

- n. Is er een domoticsysteem of een soortgelijk systeem aanwezig? (Een domoticsysteem bedient de verwarming, verlichting, verwarming, audio, ventilatie e.d. automatisch) **Nee**

Zo ja, functioneert dit systeem naar behoren? Ja / Nee

Zo nee, toelichting: : \_\_\_\_\_  
 \_\_\_\_\_  
 \_\_\_\_\_

Hoe oud is dit systeem ongeveer? : \_\_\_\_\_  
 \_\_\_\_\_  
 \_\_\_\_\_

- o. Zijn er rookmelders op iedere verdieping aanwezig? **Ja**

Zo ja, hoe oud zijn de rookmelders ongeveer? : **2016**

### 8 Sanitair en riolering

- a. Zijn er in het appartement beschadigingen aan wastafels, douche, bad, toiletten, gootstenen en kranen? **Nee**

Zo ja, welke? : \_\_\_\_\_  
 \_\_\_\_\_  
 \_\_\_\_\_

- b. Hoe oud is de badkamer ongeveer? : **2008**

- c. Lopen de afvoeren van wastafels, douche, bad, toiletten, gootstenen en kranen in het appartement goed door? **Ja**

Zo nee, welke niet? : \_\_\_\_\_  
 \_\_\_\_\_  
 \_\_\_\_\_

- d. Is het appartement aangesloten op het gemeentelijke riool? **Ja**

- e. Zijn er in het appartement gebreken (geweest) aan de riolering, zoals breuken, stankoverlast, lekkages, etc.? **Nee**

Zo ja, welke? : \_\_\_\_\_  
 \_\_\_\_\_  
 \_\_\_\_\_

- f. Is er een andere voorziening, zoals een septictank, beerput of dergelijk aanwezig? **Nee**

Zo ja, wat is er aanwezig en hoe dient dit : \_\_\_\_\_  
te worden onderhouden? \_\_\_\_\_  
\_\_\_\_\_

g. Van welk jaar dateert de keukenopstelling : **2022**  
ongeveer?

h. Van welk jaar dateert de \_\_\_\_\_ : **2022**  
inbouwapparatuur ongeveer?

Functioneert alle inbouwapparatuur? **Ja**

Zo nee, welk inbouwapparaat functioneert: \_\_\_\_\_  
niet? \_\_\_\_\_  
\_\_\_\_\_

i. Heeft u een kokend water kraan? (bijvoorbeeld een Quooker kraan of een \_\_\_\_\_ **Nee**  
soortgelijke kraan)

Zo ja, functioneert deze kraan naar \_\_\_\_\_  
behoren en hoe oud is deze kraan \_\_\_\_\_  
ongeveer? \_\_\_\_\_

a. Wat is het bouwjaar van het \_\_\_\_\_ : **2008**  
appartement?

b. Zijn er asbesthoudende materialen in het appartement aanwezig? (bijvoorbeeld \_\_\_\_\_ **Nee**  
asbest zeil, een asbestplaat die onder en/of achter de CV ketel is geplaatst,  
asbesthoudend isolatiemateriaal om de verwarmingsbuis, asbesthoudend koord  
bij oude cv-ketels/gaskachels, asbestgolfplaten e.d.)

Zo ja, welke en waar? \_\_\_\_\_  
\_\_\_\_\_  
\_\_\_\_\_

c. Blijft er in het appartement zeil achter, al dan niet vastgelijmd, dat is \_\_\_\_\_ **Nee**  
aangeschaft tussen 1955 en 1982?

d. Is er sprake van loden leidingen in het appartement? **Nee**

Zo ja, waar? \_\_\_\_\_  
\_\_\_\_\_  
\_\_\_\_\_

e. Is er een Japanse duizendknoop aanwezig in de (gemeenschappelijke)tuin? (Een \_\_\_\_\_ **Nee**  
Japanse duizendknoop is een exotische plant, welke moeilijk te verwijderen is.  
De sterke wortelstokken en stengels van de Japanse duizendknoop zijn in staat  
om schade te veroorzaken aan gebouwen, leidingen en wegen)



- f. Heeft u elders lekkages gehad? (dus los van het dak/ sanitair/ riolering) **Nee**
- g. Is de grond van het appartementencomplex verontreinigd? **Nee**
- Zo ja, is er een onderzoeksrapport? Ja / Nee / n.v.t.
- Zo ja, heeft de gemeente/provincie een onderzoeks- of saneringsbevel opgelegd? Ja / Nee / n.v.t.
- h. Is er een olietank aanwezig of aanwezig geweest? **Nee**
- Zo ja, is deze gesaneerd/verwijderd? Ja / Nee / n.v.t.
- Als deze is gesaneerd, waar is de olietank : \_\_\_\_\_  
op het perceel gesitueerd? \_\_\_\_\_  
\_\_\_\_\_
- Is er een Kiwa-certificaat aanwezig? **n.v.t.**

## 9 Diversen

- i. Is er sprake van overlast door ongedierte in of (rond)om het appartement? **Nee**  
(Denk aan muizen, ratten, kakkerlakken, etc.)
- Zo ja, waar? : \_\_\_\_\_  
\_\_\_\_\_  
\_\_\_\_\_
- j. Is het appartement aangetast door houtworm, boktor, ander ongedierte of zwam? **Nee**
- Zo ja, waar? : \_\_\_\_\_  
\_\_\_\_\_  
\_\_\_\_\_
- Zo ja, is deze aantasting al eens behandeld? Ja / Nee / n.v.t.
- Zo ja, wanneer? : \_\_\_\_\_  
\_\_\_\_\_  
\_\_\_\_\_
- Zo ja, door welk bedrijf? : \_\_\_\_\_  
\_\_\_\_\_  
\_\_\_\_\_
- k. Is er in het appartement sprake van chlorideschade (betonrot)? **Nee**

(betonrot komt vooral voor in kruipruimtes van panden gebouwd tussen 1965 en 1981 die voorzien zijn van betonnen vloerelementen van het merk Kwaaitaal of Manta. Ook andere beton- elementen - bijvoorbeeld balkons - kunnen aangetast zijn.)

Zo ja, waar? : \_\_\_\_\_  
 \_\_\_\_\_  
 \_\_\_\_\_

l. Hebben er in het appartement verbouwingen en/of bijbouwingen plaatsgevonden? **Nee**

Zo ja, welke ver-/bijbouwingen? : \_\_\_\_\_  
 \_\_\_\_\_  
 \_\_\_\_\_

Zo ja, in welk jaartal? : \_\_\_\_\_  
 \_\_\_\_\_  
 \_\_\_\_\_

Zo ja, door welk bedrijf zijn deze uitgevoerd? : \_\_\_\_\_  
 \_\_\_\_\_  
 \_\_\_\_\_

m. Zijn er in het appartement verbouwingen of uitbreidingen uitgevoerd zonder daartoe benodigde omgevingsvergunning (voorheen bouwvergunning)? **Nee**

Zo ja, welke? : \_\_\_\_\_  
 \_\_\_\_\_  
 \_\_\_\_\_

n. Zijn er verbouwingen of uitbreidingen uitgevoerd zonder daartoe benodigde toestemming van de VvE? **Nee**

Zo ja, welke? : \_\_\_\_\_  
 \_\_\_\_\_  
 \_\_\_\_\_

o. Is er sprake van glasvezel internet? **Ja**

p. Bent u in het bezit van een definitief energieprestatiecertificaat/energielabel? **Ja**

Zo ja, welke label? : **A**

a. Hoeveel betaalde u voor de laatste aanslag onroerendezaakbelasting? **€ 813**

Belastingjaar? : **2024**

b. Wat is de WOZ-waarde? **€ 298000**

**De Maaidorser 15 4 - 6846 KX Arnhem**

**Roel Willemsen Garantiemakelaars  
 Ella Fitzgeraldstraat 37  
 6836 DP, ARNHEM  
 Tel: 026-3274455  
 E-mail: info@roelwillemsen.nl  
 www.roelwillemsen.nl**

- Peiljaar? : **2023**
- c. Hoeveel betaalde u voor de laatste aanslag waterschapslasten? **€ 449**
- Belastingjaar? : **2024**
- d. Hoeveel betaalde u voor de laatste aanslag gemeentelijke belastingen? (zoals rioolheffing en afvalstoffenheffing e.d.) **€ 485**
- Belastingjaar? : **2024**
- e. Welke voorschotbedragen betaalt u maandelijks aan de nutsbedrijven? Gas: € \_\_\_\_\_
- Elektra: **€ 35**
- Water: **€ 11**
- Stadsverwarming: **€ 88**
- Anders: : \_\_\_\_\_
- Te weten: € \_\_\_\_\_
- Wat is uw jaarverbruik voor gas/ elektriciteit en water? Gas (m<sup>3</sup>): \_\_\_\_\_
- Elektriciteit hoog (kWh): **1538**
- Elektriciteit laag (kWh): \_\_\_\_\_
- Elektriciteit totaal (kWh): \_\_\_\_\_
- Water (m<sup>3</sup>): **42**
- Stadsverwarming (GJ): **7,32**
- Anders: \_\_\_\_\_
- Met hoeveel bewoners bewoonde u de woning? Aantal: **2**

### 10 Vaste lasten

- f. Zijn er lease- en/of huurkoopcontracten? **Nee**  
(Bijvoorbeeld keuken, kozijnen, cv-ketel, etc.)

**De Maaidorser 15 4 - 6846 KX Arnhem**

**Roel Willemsen Garantiemakelaars**  
**Ella Fitzgeraldstraat 37**  
**6836 DP, ARNHEM**  
**Tel: 026-3274455**  
**E-mail: info@roelwillemsen.nl**  
**www.roelwillemsen.nl**

Zo ja, welke? : \_\_\_\_\_  
 \_\_\_\_\_  
 \_\_\_\_\_

Zijn deze contracten overdraagbaar op de koper? Ja / Nee  
 Let op! Veel lease- en huurkoopcontracten zijn niet langer overdraagbaar op een koper. Neem hiervoor contact op met de betreffende leverancier.

Hoe lang lopen de contracten nog en wat is de eventuele afkoopsom? €  
 Afkoopsom: \_\_\_\_\_  
 \_\_\_\_\_

Duur: : \_\_\_\_\_  
 \_\_\_\_\_  
 \_\_\_\_\_

g. Als er sprake is van erfpacht of opstalrecht hoe hoog is dan de canon per jaar? €  
 \_\_\_\_\_  
 \_\_\_\_\_

Heeft u alle canons betaald? **n.v.t.**

Is de canon afgekocht? **n.v.t.**

Zo ja, tot wanneer? : \_\_\_\_\_  
 \_\_\_\_\_  
 \_\_\_\_\_

h. Heeft u alle gemeentelijke belastingen die u verschuldigd bent al betaald? **Nee**

Zijn er variabele bedragen voor gemeenschappelijke poorten, inritten of terreinen? **Nee**

Zo ja, hoe hoog? : \_\_\_\_\_  
 \_\_\_\_\_  
 \_\_\_\_\_

Zo ja, waarvoor? : \_\_\_\_\_  
 \_\_\_\_\_  
 \_\_\_\_\_

i. Heeft u, om in de straat te parkeren, een parkeervergunning nodig? **Nee**

Hoeveel parkeervergunningen kunnen er : \_\_\_\_\_  
 maximaal worden aangevraagd? \_\_\_\_\_  
 \_\_\_\_\_

Wat zijn de kosten voor deze parkeervergunning per jaar? €



## 11 Garanties

- a. Zijn er lopende onderhoudscontracten en/of garantieregelingen overdraagbaar aan de koper? **Nee**  
(Zoals dakbedekking, cv-installatie, dubbele beglazing, etc.)

Zo ja, welke? : \_\_\_\_\_  
\_\_\_\_\_  
\_\_\_\_\_

## 12 De VvE en onderlinge verhoudingen

- Is de VvE ingeschreven in het Handelsregister (Kamer van koophandel)? **Ja**

Inschrijvingsnummer Kamer van Koophandel: **: K.v.k 09193523**

- b. Uit hoeveel appartementsrechten bestaat de VvE? **: 47**

- c. Is er een eigenaar met 50% of meer dan 50% van het aantal stemmen? **Nee**

- d. Breukdeel van het aandeel in het appartementencomplex: Woning: **: 831**

Berging: : \_\_\_\_\_  
\_\_\_\_\_  
\_\_\_\_\_

Parkeerplaats: : \_\_\_\_\_  
\_\_\_\_\_  
\_\_\_\_\_

- e. Aantal stemmen voor dit appartement: **: 831**

## 13 De bestuurder(s) ('het bestuur')

- a. Is er een professionele bestuurder? **Ja**

- b. Zo nee, is de bestuurder lid van de VvE? **Ja / Nee / n.v.t.**

## 14 De vergadering van eigenaars

- a. Wordt er ten minste eenmaal per jaar vergaderd? **Ja**

- b. Zijn er notulen en/of schriftelijke besluiten en actielijsten van de laatste twee vergaderingen beschikbaar? **Ja**

- c. Lopen er procedures tot vernietiging van besluiten? **Nee**

**De Maaidorser 15 4 - 6846 KX Arnhem**

**Roel Willemsen Garantiemakelaars**  
Ella Fitzgeraldstraat 37  
6836 DP, ARNHEM  
Tel: 026-3274455  
E-mail: [info@roelwillemsen.nl](mailto:info@roelwillemsen.nl)  
[www.roelwillemsen.nl](http://www.roelwillemsen.nl)

Zo ja, om welke besluiten gaat het? : \_\_\_\_\_  
 \_\_\_\_\_  
 \_\_\_\_\_

### 15 Verzekeringen

- a. Is er een collectieve opstalverzekering? **Ja**
- b. Is daar een 'appartementenclausule' in opgenomen? **Ja**
- c. Is er een collectieve wettelijke aansprakelijkheidsverzekering? **Ja**

### 16 Het reservefonds, meerjarenonderhoudsplan (MJOP) en bijdrage VvE

- a. Is er een reservefonds? **Ja**

Hoe hoog is het reservefonds en wat is de peildatum? Bedrag: **€ 65411**

Datum: **05-04-2023**

- b. Is er een meerjarenonderhoudsplan aanwezig? **Ja**

Hoe oud is het meerjarenonderhoudsplan : **15-3-2024**  
 en welke periode bestrijkt het plan? Jaar:

Periode: **: Jarenplan t/m 2038**

- c. Zo nee, hoe wordt vastgesteld wat moet worden gereserveerd voor groot onderhoud? : \_\_\_\_\_  
 \_\_\_\_\_  
 \_\_\_\_\_

- d. Te betalen maandelijkse bijdrage is in totaal: **€ 178**  
 Waarvan:

Exploitatiekosten (servicekosten) **€ 178**

Reservering voor onderhoud € \_\_\_\_\_  
 \_\_\_\_\_

Stookkosten (voorschot) € \_\_\_\_\_  
 \_\_\_\_\_

- e. Zijn er eenmalige en/of incidentele bijdragen verschuldigd? **Nee**

Zo ja, waarvoor, wat is het bedrag en wanneer moeten deze worden betaald? : \_\_\_\_\_  
 \_\_\_\_\_  
 \_\_\_\_\_



Bedrag: € \_\_\_\_\_  
\_\_\_\_\_

Te voldoen per: \_\_\_\_\_

f. Zijn alle aan de VvE verschuldigde bedragen betaald? **Ja**

Zo nee, welke niet? : \_\_\_\_\_  
\_\_\_\_\_  
\_\_\_\_\_

a. Overige zaken(Overige zaken die de koper naar uw mening moet weten) : \_\_\_\_\_  
\_\_\_\_\_  
\_\_\_\_\_

## Veel gestelde vragen

### **1. Wanneer ben ik in onderhandeling?**

*U bent officieel in onderhandeling als de verkoper reageert op uw bod. Bijvoorbeeld als de verkoper een tegenbod doet. Als de verkopende makelaar aangeeft dat hij uw bod met de verkoper zal overleggen, betekent dat dus nog niet dat u in onderhandeling bent.*

### **2. Mag een makelaar doorgaan met bezichtigen als er al over een bod onderhandeld wordt?**

*Dat mag. Een onderhandeling hoeft nog niet tot een verkoop te leiden. De verkoper kan daarnaast graag willen weten of er meer belangstelling is. De eerste bieder hoeft nog niet de beste te zijn. Daarom gaan de bezichtigingen door. Er mag ook met meer dan één gegadigde tegelijk worden onderhandeld. De makelaar moet dat dan wel duidelijk gemeld hebben. Vaak zal de verkopende makelaar aan belangstellenden vertellen dat hij, zoals dat heet, 'onder bod' is. Een belangstellende mag dan wel een bod uitbrengen, maar krijgt daar geen antwoord op tot de onderhandeling met de eerste geïnteresseerde beëindigd is. De makelaar zal geen mededelingen doen over de hoogte van biedingen, dit zou overbieden kunnen uitlokken.*

### **3. Kan een verkoper de vraagprijs van een woning tijdens de onderhandeling verhogen?**

*Het antwoord is ja. Als de vraagprijs alleen een uitnodiging is tot het doen van een bod (zie ook vraag 5), dan kan de verkoper ook besluiten de vraagprijs te verlagen of te verhogen. Tijdens een onderhandeling doen partijen vaak over en weer biedingen. Als de potentiële koper een tegenbod doet wat afwijkt van het bod dat de verkopende partij eerder heeft gedaan, dan vervalt dit eerdere bod van de verkopende partij. Dus ook als partijen 'naar elkaar toekomen' in het biedingproces, kan de verkoper ineens besluiten om toch zijn tegenbod weer te verhogen en de koper om zijn bod weer te verlagen.*

### **4. Hoe komt de koop tot stand?**

*Als verkoper en koper het eens worden over de belangrijkste zaken bij de koop (prijs, opleveringsdatum en ontbindende voorwaarden) dan legt de verkopend makelaar de afspraken schriftelijk vast in de koopakte. Ontbindende voorwaarden zijn een belangrijk onderwerp. U krijgt als koper niet automatisch een ontbindende voorwaarde voor de financiering, dit moet u melden bij het uitbrengen van uw bod. Het is belangrijk dat de partijen het ook eens zijn over aanvullende afspraken en ontbindende voorwaarden voordat de koopakte wordt opgemaakt. Naast de eerder genoemde punten worden meestal nog enkele aanvullende afspraken in de koopakte opgenomen, denk bijvoorbeeld aan een boeteclausule. Zodra verkoper en koper de koopakte hebben ondertekend en de koper (of eventueel de notaris) een kopie van de akte heeft ontvangen, treedt voor de particuliere koper de wettelijke bedenktijd in werking. Binnen deze bedenktijd kan de koper alsnog afzien van de aankoop van de woning. Ziet de koper tijdens deze bedenktijd niet af van de koop, zijn de financiën rond en vormen ook eventuele andere ontbindende voorwaarden geen obstakel meer, dan zal op de afgesproken opleveringsdatum de overdracht plaatsvinden bij de notaris.*

### **5. Als ik de vraagprijs bied, moet de verkoper de woning dan aan mij verkopen?**

*Over deze vraag bestaan veel misverstanden. Het hoogste rechtscollega, de Hoge Raad, heeft bepaald dat als u de vraagprijs uit een advertentie of een woongids biedt, u dan een bod doet. De vraagprijs wordt dus gezien als een uitnodiging tot het doen van een bod. De verkoper kan dan nog beslissen of hij uw bod wel of niet aanvaardt of dat hij zijn makelaar een tegenbod laat doen.*

### **6. Mag een makelaar tijdens de onderhandeling het systeem van verkoop wijzigen?**

*Dat mag. Één van de partijen mag de onderhandeling beëindigen. Soms zijn er zoveel belangstellenden die de vraagprijs bieden of benaderen, dat het moeilijk is te bepalen wie de beste koper is. In dat geval kan de verkopende makelaar, natuurlijk in overleg met de*

verkoper, besluiten de lopende onderhandeling af te breken en de biedprocedure te wijzigen. Uiteraard dient hij eerst de eventueel gedane toezeggingen na te komen (zie ook vraag 8). De makelaar kiest vervolgens bijvoorbeeld voor een inschrijvingsprocedure. Alle bidders hebben dan een gelijke kans om een hoogste bod uit te brengen.

### **7. Wat is een optie?**

Een optie in juridische zin geeft een partij de keuze om door een eenzijdige verklaring een koopovereenkomst met een andere partij te sluiten. Partijen zijn het dan wel eens over de voorwaarde van de koop, maar de koper krijgt bijvoorbeeld nog een week bedenktijd. Bij de aankoop van een nieuwbouwwoning is zo'n optie nog wel gebruikelijk. Bij het aankopen van een bestaande woning niet. Het begrip 'optie' wordt daarbij vaak ten onrechte gebruikt. Dan heeft het de betekenis van bepaalde toezeggingen die een verkopende NVM-makelaar kan doen aan een belangstellende koper tijdens het onderhandelingsproces. Zo'n toezegging kan bijvoorbeeld inhouden dat een belangstellende koper een paar dagen de tijd krijgt om na te denken over een bod. De NVM-makelaar zal in de tussentijd proberen niet met een andere partij in onderhandeling te gaan. De belangstellende koper kan deze tijd gebruiken om een beter inzicht te krijgen in zijn financiering of in de gebruiksmogelijkheden van de woning. Een optie kunt u niet eisen; de verkoper en verkopende NVM-makelaar beslissen zelf of er in een onderhandelingsproces bepaalde toezeggingen worden gedaan.

### **8. Dient de NVM makelaar met mij in onderhandeling te gaan, als ik als eerste een bezichtiging aanvraag of als eerste een bod uitbreng?**

Het antwoord op deze vraag is nee. De verkopende NVM-makelaar bepaalt samen met de verkoper de verkoopprocedure. De verkopende NVM-makelaar heeft wel de verplichting u daarover te informeren. Het is verstandig als u serieus belangstelling heeft de NVM-makelaar te vragen wat uw positie is. Dat kan veel teleurstelling voorkomen. Doet de NVM-makelaar u een toezegging, dan dient hij die na te komen.

## **Overige informatie**

### **De koopovereenkomst**

De koopovereenkomst wordt door de verkopende makelaar opgemaakt conform het model van de NVM (Nederlandse Vereniging van Makelaars).

### **Baten, lasten en verschuldigde canons**

Alle baten, lasten en verschuldigde canons komen voor rekening van kopende partij vanaf de datum van notarieel transport. De lopende baten, lasten (met uitzondering van de onroerende - zaakbelasting wegens het feitelijk gebruik) zullen tussen partijen naar rato worden verrekend.

### **Waarborgsom**

Om er zeker van te zijn dat de koper zijn verplichtingen nakomt wordt uiterlijk binnen 4 weken, na mondelinge overeenstemming, een waarborgsom gestort bij de notaris. Dit is een bedrag ter grootte van 10% van de koopsom. In plaats van de waarborgsom kan de koper ook een schriftelijke bankgarantie afgeven, mits deze bankgarantie onvoorwaardelijk is afgegeven door een in Nederland gevestigde bankinstelling.

### **De kosten koper**

De kosten koper zijn de kosten die de koper voor de overdracht van de woning dient te betalen. Onder de kosten koper vallen nooit de makelaarskosten. Als een verkoper een makelaar inschakelt voor de verkoop van zijn/haar woning dan zal de verkoper de kosten van deze makelaar moeten betalen. Als de koper een makelaar inschakelt voor de aankoop van een woning zal de koper de kosten van deze makelaar moeten betalen.





Onder de kosten koper vallen de volgende kosten:

- Overdrachtsbelasting
  - Notariskosten voor de opmaak van de akte van levering
  - Kadasterkosten voor inschrijving akte van levering (koopakte)
- Naast deze kosten dient u, als koper, ook rekening te houden met:
- Notariskosten voor de opmaak van de hypotheekakte
  - Kadasterkosten voor inschrijving hypotheekakte

### **Rechtsgeldige koopovereenkomst pas ná ondertekening**

Een mondelinge overeenstemming tussen de particuliere verkoper en de particuliere koper is niet rechtsgeldig. Met andere woorden: er is geen koop. Er is pas sprake van een rechtsgeldige koop als de particuliere verkoper en de particuliere koper de koopovereenkomst hebben ondertekend. Dit vloeit voort uit artikel 7:2 Burgerlijk Wetboek. Een bevestiging van de mondelinge overeenstemming per e-mail of een toegestuurd concept van de koopovereenkomst wordt overigens niet gezien als een 'ondertekende koopovereenkomst'.

### **Toelichtingsclausule NEN2580**

De Meetinstructie is gebaseerd op de NEN2580. De Meetinstructie is bedoeld om een meer eenduidige manier van meten toe te passen voor het geven van een indicatie van de gebruiksoppervlakte. De Meetinstructie sluit verschillen in meetuitkomsten niet volledig uit, door bijvoorbeeld interpretatieverschillen, afrondingen of beperkingen bij het uitvoeren van de meting.

### **Bouwtechnische keuring**

Koper dient voorafgaande het sluiten van de koopovereenkomst aan te geven of hij/zij de woning wilt laten keuren door een erkend bouwtechnisch bureau om eventuele bouwkundige gebreken vast te stellen, dan wel de woning laten controleren op de aanwezigheid van asbesthoudende materialen en/of grond op enige verontreiniging te laten onderzoeken. De kosten voor deze keuring komen voor rekening van de koper.

### **Ouderdomsclausule**

Bij woningen welke ouder zijn dan 20 jaar wordt standaard een ouderdomsclausule in de koopakte verwerkt, omdat deze woningen in veel gevallen afwijken van de huidige eisen qua isolatie en bouw.



### **Contact gegevens**

*Bent u na het inzien van deze brochure nieuwsgierig geworden naar deze woning, dan nodigen wij u graag uit om contact op te nemen met Roel Willemsen Garantiemakelaars, 026-3274455. U bent welkom op kantoor:*

*- maandag t/m vrijdag van 09:00 - 17:30 uur*



**Roel Willemsen Garantiemakelaars**  
**Ella Fitzgeraldstraat 37**  
**6836 DP, ARNHEM**  
**Tel: 026-3274455**

**E-mail: [info@roelwillemsen.nl](mailto:info@roelwillemsen.nl)**